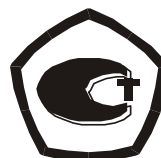


ЗАКАЗАТЬ



EAC

**ПРЕОБРАЗОВАТЕЛИ ИЗМЕРИТЕЛЬНЫЕ
АКТИВНОЙ И РЕАКТИВНОЙ МОЩНОСТИ
ТРЕХФАЗНОГО ТОКА
E849M**

РУКОВОДСТВО ПО ЭКСПЛУАТАЦИИ

ЗТФЛА.499.001 РЭ

СОДЕРЖАНИЕ

ВВЕДЕНИЕ.....	3
1 ОПИСАНИЕ И РАБОТА.....	3
1.1 Назначение изделия.....	3
1.2 Технические характеристики.....	4
1.3 Комплектность.....	7
1.4 Устройство и работа.....	7
1.5 Маркировка и пломбирование.....	7
2 ИСПОЛЬЗОВАНИЕ ПО НАЗНАЧЕНИЮ.....	8
2.1 Подготовка изделия к использованию.....	8
2.2 Использование изделия.....	8
3 ТЕХНИЧЕСКОЕ ОБСЛУЖИВАНИЕ.....	9
4 ХРАНЕНИЕ И ТРАНСПОРТИРОВАНИЕ.....	9
5 УТИЛИЗАЦИЯ	9
6 ГАРАНТИИ ИЗГОТОВИТЕЛЯ	9

ПРИЛОЖЕНИЕ А

Габаритные и установочные размеры.....	10
--	----

Настоящее руководство по эксплуатации (РЭ) преобразователя измерительного активной и реактивной мощности трехфазного тока Е849М предназначено для ознакомления с устройством, монтажом, обслуживанием преобразователя измерительного и содержит технические характеристики, описание конструкции и другие сведения, необходимые для правильного использования и эксплуатации.

1 ОПИСАНИЕ И РАБОТА

1.1 Назначение изделия

1.1.1 Преобразователь измерительный (в дальнейшем — ИП) предназначен для линейного преобразования активной и реактивной мощности трехфазных трехпроводных цепей переменного тока в два гальванически развязанных между собой унифицированных аналоговых выходных сигнала постоянного тока.

1.1.2 Информацию несет среднее значение выходного сигнала.

Аналоговый сигнал одного выхода пропорционален преобразуемой активной мощности, другого реактивной.

1.1.3 ИП предназначен для работы при температуре окружающего воздуха от минус 30 до плюс 60 °С и относительной влажности до 95 % при температуре 35°С.

1.1.4 ИП относится к оборудованию, эксплуатируемому в стационарных условиях производственных помещений, вне жилых домов.

1.1.5 ИП предназначен для включения через измерительные трансформаторы тока и напряжения. Максимальное напряжение относительно земли не должно превышать 50 В.

1.1.6 ИП выполнен в едином корпусе, предназначенном для навесного монтажа на щитах и панелях с передним присоединением монтажных проводов.

1.1.7 Технические нормативные правовые акты: ГОСТ 24855, ГОСТ 12997, ГОСТ 12.2.091.



1.1.8 В связи с постоянным совершенствованием изделия возможны незначительные изменения в схеме и конструкции, не ухудшающие технические данные на изделие.

1.2 Технические характеристики

1.2.1 ИП является восстанавливаемым, взаимозаменяемым, ремонтируемым изделием.

1.2.2 Степень защиты корпуса ИП от воздействия окружающей среды IP20 по ГОСТ 14254.

1.2.3 По безопасности ИП соответствуют требованиям ГОСТ 12.2.091. По степени защиты от поражения электрическим током ИП соответствуют классу II по ГОСТ 12.2.091.

1.2.4 Категория монтажа (категория перенапряжения) II, степень загрязнения 1 по ГОСТ 12.2.091.

1.2.5 Тип, модификации, диапазоны измерений преобразуемых входных сигналов, их номинальные значения, диапазоны изменения выходных сигналов, параметры питания приведены в таблице 1.1.

Таблица 1.1

Тип, модификация ИП	Диапазон измерений преобразуемых входных сигналов			Номинальные значения преобразуемых входных сигналов			Диапазон изменения выходных сигналов	Параметры питания
	Ia, Ic, A	Uав, Uвс, Uса, В	cosφ, sinφ	Ин, А	Un, В	cosφн, sinφн	I, mA	
Е849М/1, Е849М/7	0 - 0,5 или 0 - 1,0 или 0 - 2,5 или 0 - 5,0	80 - 120	0 - 1	0,5 или 1,0 или 2,5 или 5,0	100	1,0	0 - 5	измерительная цепь
Е849М/2, Е849М/8		0 - 120 или 0 - 450			100 или 380			
Е849М/3, Е849М/9		80 - 120	0 ± 1		100	±1,0	0 ± 5	измерительная цепь
Е849М/4, Е849М/10		0 - 120 или 0 - 450			100 или 380			
Е849М/5, Е849М/11		0 - 120 или 0 - 450			100 или 380			
Е849М/6, Е849М/12		80 - 120	0 - 1		100	1,0	4 - 20	измерительная цепь
Е849М/13		0 - 120 или 0 - 450			100 или 380			
Е849М/14		80 - 120	0 ± 1		100	±1,0	4-12-20	измерительная цепь
Е849М/15		0 - 120 или 0 - 450			100 или 380			

* ИП с напряжением питания 100 В выпускаются для питания от трансформаторов напряжения по ГОСТ 1983.

1.2.6 Диапазон изменения сопротивления нагрузки составляет:

для Е849М/1-Е849М/5, Е849М/7- Е849М/11 - 0-3 кОм,

для Е849М/6, Е849М/12-Е849М/15 - 0-0,5 кОм.

1.2.7 Основная приведенная погрешность от нормирующего значения выходного сигнала не превышает:

± 0,5 % - для Е849М/1-Е849М/6 и Е849М/13-Е849М/15,

± 1,0 % - для Е849М/7-Е849М/12.

Нормирующее значение выходного сигнала для Е849М/1-Е849М/5 и Е849М/7-Е849М/11 - 5 мА, для Е849М/6, Е849М/12-Е849М/15 - 20 мА.

1.2.8 Электрическая изоляция между различными цепями ИП выдерживает в течение 1 минуты испытательное напряжение (действующее значение) практически синусоидальной формы частотой 50 Гц, величина которого приведена в таблице 1.2. Входные, выходные цепи, цепи питания и корпус ИП между собой гальванически развязаны.

Таблица 1.2

Наименование цепей	Испытательное напряжение, В	
	для $U_n=100$ В	для $U_n=380$ В
Корпус - остальные цепи	3700	3700
Цепь питания – входы	2300	3700
Цепь питания – выходы	2300	2300
Входные цепи (U_a, U_b, U_c, I_a, I_c) - выходные цепи (выход Р, выход Q)	1500	3700
Параллельные входные цепи (U_a, U_b, U_c) – последовательные входные цепи (I_a, I_c)	1500	3700
последовательные входные цепи I_a – последовательные входные цепи I_c	1500	3700
Выход Р - Выход Q	800	800

1.2.9 Электрическое сопротивление изоляции между различными цепями ИП не менее: 20 МОм – в нормальных условиях применения;

5 МОм – при значении температуры окружающего воздуха $(60 \pm 5)^\circ\text{C}$ и при верхнем значении относительной влажности, соответствующей рабочим условиям применения;

2 МОм – при температуре окружающего воздуха 35°C и относительной влажности не более 95%;

1.2.10 При любом значении сопротивления нагрузки в пределах от 0 до 3 кОм для для E849M/1- E849M/5, E849M/7- E849M/11 и от 0 до 0,5 кОм для E849M/6, E849M/12- E849M/15 ИП соответствует требованиям п.1.2.7.

1.2.11 Дополнительная погрешность ИП, вызванная изменением сопротивления нагрузки в пределах от 0 до 2 кОм для E849M//1- E849M/5, E849M/7- E849M/11 и от 0 до 0,3 кОм — для E849M/6 и E849M/12- E849M/15 не превышает $\pm 0,25$ %.

1.2.12 ИП устойчив к воздействию температуры окружающего воздуха в пределах рабочих условий: от - 30 до + 60 $^\circ\text{C}$.

Дополнительная погрешность ИП, вызванная изменением температуры окружающего воздуха от $(20 \pm 2)^\circ\text{C}$ до минус 30 и плюс 60 $^\circ\text{C}$, не превышает $\pm 0,4$ % на каждые 10 $^\circ\text{C}$.

ИП устойчив к воздействию повышенной влажности окружающего воздуха не более 95% при температуре 35 $^\circ\text{C}$.

1.2.13 Дополнительная погрешность, вызванная работой в условиях повышенной влажности до 95 % при 35 $^\circ\text{C}$, не превышает $\pm 1,0$ %.

1.2.14 Дополнительная погрешность, вызванная изменением напряжения питания от нормального значения (таблица 1.3) в пределах от 187 до 242 В для ИП с питающим напряжением 220 В или от 80 до 120 В для ИП с питающим напряжением 100 В, не превышает $\pm 0,25$ %.

1.2.15 Дополнительная погрешность, вызванная влиянием внешнего однородного постоянного или переменного магнитного поля сетевой частоты с напряженностью 400 А/м, не превышает $\pm 0,5$ %.

1.2.16 Дополнительная погрешность, вызванная изменением напряжения измеряемой цепи на ± 10 % номинального, не превышает $\pm 0,25$ %. Дополнительная погрешность, вызванная изменением напряжения измеряемой цепи от номинального до любого значения в пределах от 80 до 120 В для E849M/1, E849M/3, E849M/6, E849M/7, E849M/9, E849M/12, E849M/14 и от 0 до 120 В для E849M/2, E849M/4, E849M/5, E849M/8, E849M/10, E849M/11, E849M/13, E849M/15 не превышает $\pm 0,5$ %.

1.2.17 Дополнительная погрешность, вызванная изменением частоты измеряемой цепи от 50 (60) до 45 или 65 Гц, не превышает $\pm 0,25$ %.

1.2.18 Дополнительная погрешность, вызванная отклонением формы кривой входного

сигнала от синусоидальной под влиянием 2-й, 3-й, 4-й или 5-й гармоники, равной 30 % от первой, не превышает $\pm 0,5$ %.

1.2.19 Дополнительная погрешность, вызванная отклонением коэффициента мощности от нормального значения (таблица 1.3) до 0, не превышает $\pm 0,5$ %.

Таблица 1.3

Влияющий фактор	Нормальное значение
1 Температура окружающего воздуха, °С	20 ± 2
2 Относительная влажность окружающего воздуха, %	30 - 80
3 Атмосферное давление, кПа (мм рт.ст.)	84-106 (630-800)
4 Напряжение источника питания, В	220 ± 5; 100 ± 2
5 Частота напряжения питания, Гц	50 ± 0,5
6 Форма кривой тока и напряжения цепи входного сигнала и напряжения источника питания	Синусоидальная с коэффициентом гармоник не более 2 %
7 Напряжение цепи входного сигнала, В	100 ± 2
8 Частота входного сигнала, Гц	45 - 55
9 Сопротивление нагрузки, кОм E849M/1- E849M/5, E849M/7- E849M/11 E849M/6, E849M/12- E849M/15	2,5 ± 0,5 0,4 ± 0,1
10 Коэффициент мощности	± 1,0
11 Магнитное и электрическое поля	Практическое отсутствие магнитного и электрического полей, кроме магнитного поля Земли
12 Время установления рабочего режима при входном сигнале, соответствующем конечному значению диапазона измерений, ч	0,5
13 Положение	Любое
14 Неравномерность нагрузки фаз	Номинальное значение напряжения симметричной трехфазной системы

1.2.20 Мощность, потребляемая ИП от измеряемой цепи при номинальных значениях преобразуемых входных сигналов, не превышает:

1) Для каждой последовательной цепи — 0,2 В·А;

2) Для параллельных цепей ИП E849M/1, E849M/3, E849M/6, E849M/7, E849M/9, E849M/12, E849M/14: от фазы А — 3,5 В·А, от фазы В — 0,2 В·А, от фазы С — 3,5 В·А;

3) Для каждой параллельной цепи E849M/2, E849M/4, E849M/5, E849M/8, E849M/10, E849M/11, E849M/13, E849M/15 — 0,2 В·А.

1.2.21 Мощность, потребляемая ИП от источника питания, не превышает 6 В·А.

1.2.22 Пульсация (двойная амплитуда) выходного сигнала ИП не превышает 0,6 % от нормирующего значения выходных сигналов.

1.2.23 Время установления выходных сигналов ИП при скачкообразном изменении входного сигнала от нулевого уровня до половины номинального (т.е. при изменении одного из токов — I_a или I_c — от 0 до максимума) при номинальном значении напряжения не превышает 0,5 с.

1.2.24 Время установления рабочего режима ИП не превышает 30 мин после включения. При этом по истечении 1 мин после включения погрешность ИП не превышает $\pm 1,0$ %.

По истечении времени установления рабочего режима ИП соответствует требованию п.1.2.7 независимо от продолжительности включения.

1.2.25 Габаритные размеры ИП не более 110×120×125 мм (Приложение А).

1.2.26 Масса ИП не более 1 кг.

1.2.27 Конструкция ИП обеспечивает возможность их крепления на щитах и панелях или на DIN-рейку с передним присоединением монтажных проводов.

1.2.28 Средняя наработка на отказ ИП с учетом технического обслуживания — 75000ч.

1.2.29 Средний срок службы ИП — 12 лет.

1.3 Комплектность

Комплект поставки соответствует таблице 1.4

Таблица 1.4

Обозначение документа	Наименование и условное обозначение	Количество, шт.
ЗТФЛА.499.001	Преобразователь измерительный активной и реактивной мощности трехфазного тока Е849М	1
ЗТФЛА.499.001 ПС	Паспорт	1
ЗТФЛА.499.001 РЭ	Руководство по эксплуатации	1*
МП.ВТ.153-2006	Методика поверки	1*
8ТФЛА.832.001	Коробка упаковочная	1

* 1 экз. на 3 изделия при поставке в один адрес. По согласованию с заказчиком количество экземпляров на партию может быть изменено.

1.4 Устройство и работа

1.4.1 В ИП используется метод преобразования, построенный на основе частотно-импульсной и амплитудной модуляции (ЧИМ - АМ).

1.4.2 Описание конструкции

ИП состоит из следующих основных узлов: основания; крышки; двух крышек контактных узлов; фиксатора; контактных узлов; двух печатных плат; трансформатора питания и блока трансформаторов тока, установленных на основании.

Контактные узлы, установленные в основании, обеспечивают надежный контакт с подводными проводами. Зажимы клеммной колодки обеспечивают подключение медных или алюминиевых проводов сечением от 0,28 мм² (Ø 0,6 мм) до 7,07 мм² (Ø 3 мм).

Крышки контактных узлов защищают контактные узлы от попадания на них посторонних предметов.

Крышка крепится к основанию при помощи двух винтов или шурупов М3, один из которых пломбируется.

1.5 Маркировка и пломбирование

1.5.1 Маркировка ИП содержит:

- наименование преобразователя и его обозначение;
- класс точности;
- диапазон изменения значений и номинальные значения входных сигналов;
- диапазон изменения выходных сигналов;
- диапазон изменения сопротивления нагрузки;
- символ двойной изоляции;
- год изготовления и порядковый номер по системе нумерации изготовителя (первые два знака порядкового номера прибора обозначают последние две цифры года изготовления, последующие четыре знака - порядковый номер прибора);
- схему подключения (с обозначением полярности зажимов);
- товарный знак изготовителя;
- надпись: «Сделано в Республике Беларусь»;
- знак Государственного реестра Республики Беларусь;
- единый знак обращения продукции на рынке государств-членов Таможенного союза.

1.5.2 ИП защищён от несанкционированного доступа внутрь. Стык основания и крышки опломбирован наклейками пломбировочными: на левой боковой поверхности – наклейкой штампа ОТК, на правой боковой поверхности – наклейкой штампа поверителя.

2 ИСПОЛЬЗОВАНИЕ ПО НАЗНАЧЕНИЮ

2.1 Подготовка изделия к использованию

2.1.1 Перед установкой ИП необходимо обесточить электрическую цепь.

2.1.2 Разметка места крепления ИП производится в соответствии с установочными размерами, приведенными в приложении А.

Перед установкой ИП на объекте необходимо снять крышки контактных узлов и проверить электрическое сопротивление изоляции цепей, проверить соответствие параметров измеряемой цепи входным параметрам ИП.

2.2 Использование изделия

2.2.1 При креплении **на панель** установить ИП на рабочее место и закрепить с помощью двух винтов М4, положив под каждый винт шайбу диаметром 8 мм и пружинную шайбу. При креплении **на DIN-рейку** переместить фиксатор в крайнее нижнее положение, зафиксировать верхние выступы корпуса на краю DIN-рейки и защелкнуть фиксатор в соответствии с рисунком А.2.

2.2.2 Внешние соединения выполнять в соответствии со схемой подключения, приведенной в приложении А.

2.2.3 Все работы по монтажу и эксплуатации должны производиться с соблюдением действующих правил, обеспечивающих безопасное обслуживание и эксплуатацию электроустановок.

2.2.4 Персонал, допущенный к работе с ИП, должен:

- 1) знать ИП в объеме настоящего РЭ;
- 2) иметь полное представление об опасности при работе с электрическими установками напряжением свыше 1000 В.
- 3) иметь группу по электробезопасности не ниже IV.



2.2.5 Запрещается:

- 1) эксплуатировать ИП в условиях и режимах, отличающихся от указанных в разделе 1;
- 2) производить внешние присоединения, не сняв все напряжения, подаваемые на ИП;
- 3) вскрывать преобразователь, опломбированный клеймом изготовителя.

2.2.6 Опасный фактор — напряжение 220 (100) В.

2.2.7 В качестве сетевой защиты рекомендуется использовать внешний предохранитель с номинальным током 0,16 А, например ВПУ-9 (быстрое срабатывание).

2.2.8 В случае возникновения аварийных условий и режимов работы ИП необходимо немедленно отключить подаваемые на ИП напряжения и токи.

2.2.9 После окончания монтажа перед включением ИП в измерительную цепь необходимо:

- установить крышки, закрывающие контактные узлы;
- проверить присоединения зажимов измерительных трансформаторов тока и напряжения.

2.2.10 Обеспечиваемая ИП защита может оказаться неэффективной при его эксплуатации в условиях и режимах, отличающихся от указанных в настоящем РЭ.

3 ТЕХНИЧЕСКОЕ ОБСЛУЖИВАНИЕ

3.1 Эксплуатационный надзор за работой ИП производится лицами, за которыми закреплено данное оборудование.

Корпус ИП опломбирован изготовителем и не должен вскрываться в процессе эксплуатации.

3.2 Планово-предупредительный осмотр (ППО) производить один раз в три месяца. Допускается производить ППО один раз в год.

Порядок проведения ППО:

- 1) снять все напряжения и токи с ИП;
- 2) провести наружный осмотр ИП, удалить ветошью с корпуса пыль, грязь и влагу;
- 3) снять крышки контактных узлов;
- 4) удалить пыль, грязь с контактных узлов, убедиться в отсутствии механических повреждений, проверить затяжку подводящих проводов и состояние крепления;
- 5) поставить на место крышки контактных узлов;
- 6) подать напряжение питания и входные сигналы.

3.3 ИП не содержит опасных для здоровья потребителей и окружающей среды материалов. При утилизации ИП по окончании срока службы специальных мер по экологической безопасности не требуется.

4 ХРАНЕНИЕ И ТРАНСПОРТИРОВАНИЕ

4.1 Хранение ИП

Хранение ИП на складах производится на стеллажах в упаковке предприятия-изготовителя при температуре окружающего воздуха от 5 до 40 °С и относительной влажности воздуха не более 80 % при температуре 25 °С. В помещении для хранения не должно быть пыли, а также газов и паров, вызывающих коррозию.

4.2 Транспортирование ИП

Транспортирование ИП осуществляется автомобильным или железнодорожным транспортом закрытого типа. Климатические условия транспортирования – по условиям хранения 5 ГОСТ 15150.

Расстановка и крепление в транспортных средствах ящиков с изделиями должны обеспечивать их устойчивое положение, исключать возможность смещения ящиков и удары их друг о друга, а также о стенки транспортных средств.

При совместной погрузке ящиков разной массы ящики большей массы должны быть уложены в нижних рядах.

Указания предупредительной маркировки должны выполняться на всех этапах следования изделий по пути от грузоотправителя до грузополучателя.

5 УТИЛИЗАЦИЯ

5.1 ИП не представляют опасности для жизни и здоровья людей, а также для окружающей среды после окончания срока эксплуатации и подлежит утилизации по технологии, принятой на предприятии, эксплуатирующей данное изделие.

6. ГАРАНТИИ ИЗГОТОВИТЕЛЯ

6.1 Изготовитель гарантирует соответствие ИП требованиям технических условий при соблюдении условий эксплуатации, транспортирования и хранения.

6.2 Гарантийный срок эксплуатации ИП – 60 месяцев со дня ввода в эксплуатацию.

6.3 Гарантийный срок хранения – 6 месяцев с момента изготовления.

Приложение А
(справочное)
Габаритные и установочные размеры

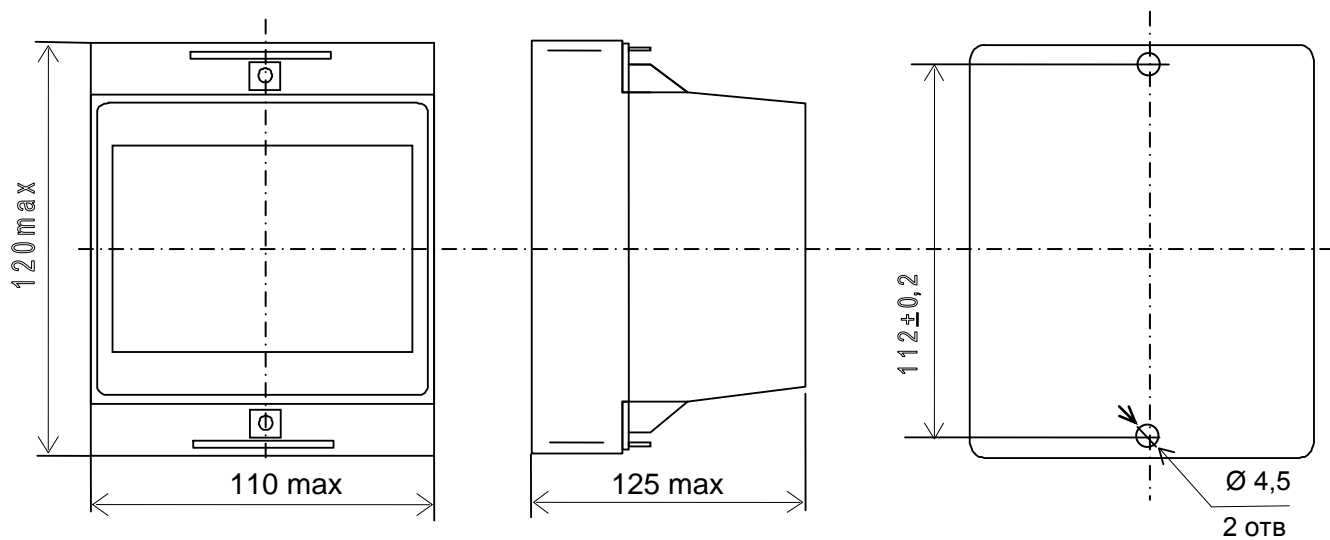


Рисунок А.1– Габаритные и установочные размеры

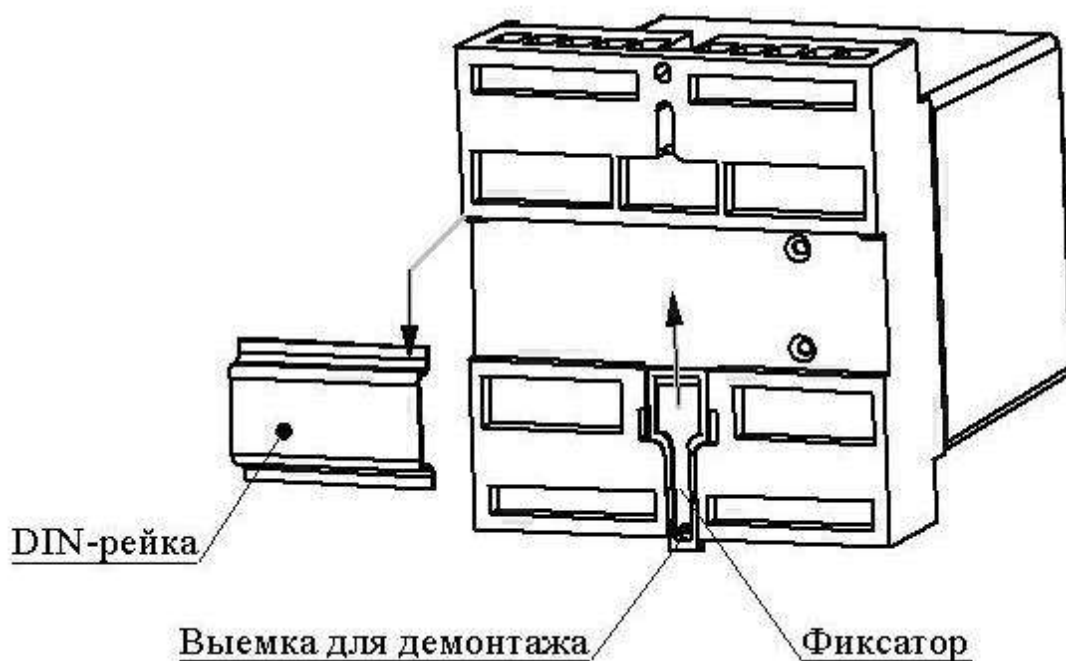


Рисунок А. 2 – Схема установки на DIN-рейку

Вид ИП со снятой крышкой клеммной колодки. Расположение клемм подключения

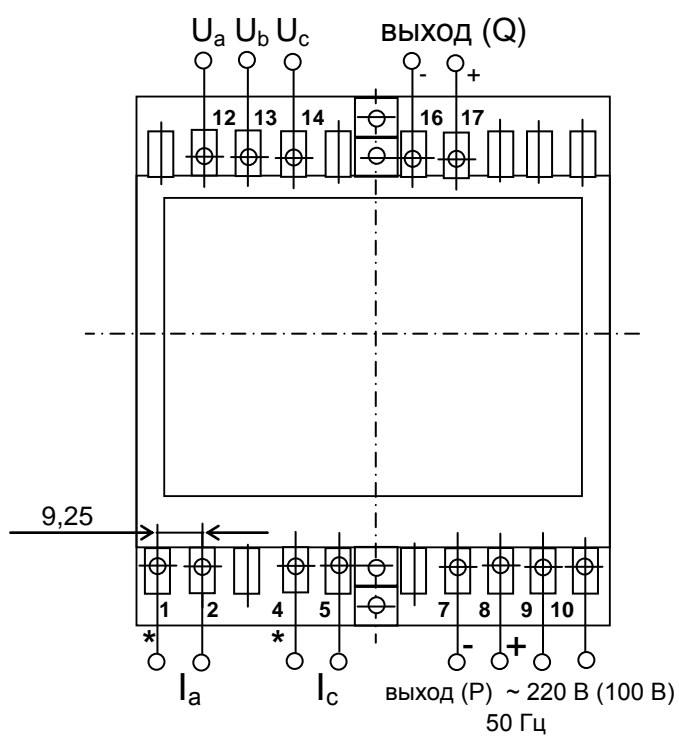


Рисунок А.3- подключение ИП

Общество с дополнительной ответственностью
«Энергоприбор»
ул. Чапаева 32, г. Витебск, Республика Беларусь, 210033
Тел (+375-212) 67-46-10, Факс(+375-212) 67-45-94



ЗАКАЗАТЬ